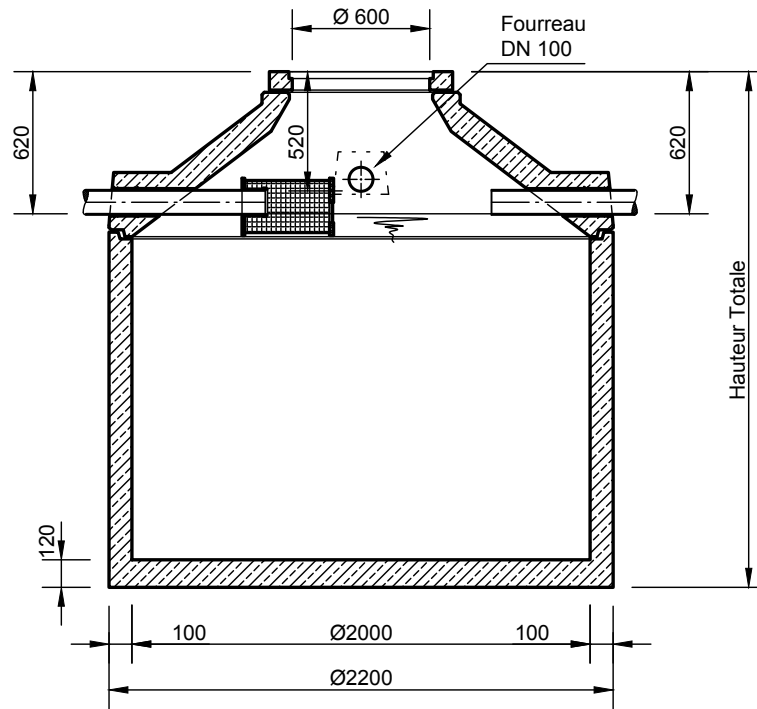


Citerne Mall Family avec filtre jardin

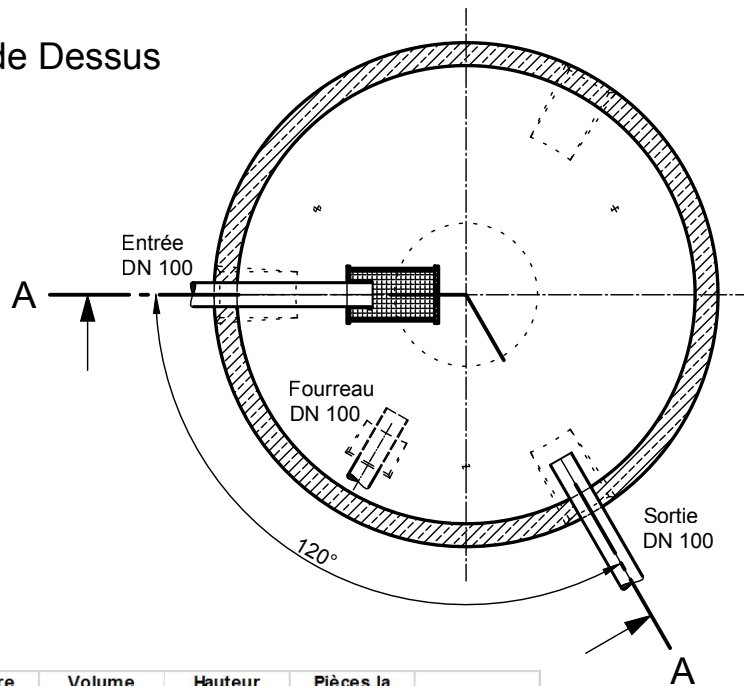
F GF

Tampon classe A.15

Coupe A-A



Vue de Dessus



Numéro de commande	Diamètre intérieur mm	Volume nominal m ³	Hauteur totale mm	Pièces la plus lourde kg	Poids total kg
F GF 3200 ¹⁾	2000	3,20	1750	3.920	4.000
F GF 3900 ¹⁾	2000	3,90	2000	4.320	4.400
F GF 4700 ¹⁾	2000	4,70	2250	4.730	4.810
F GF 5800 ¹⁾	2000	5,80	2600	5.290	5.370
F GF 6500	2000	6,50	2800	4.320	5.700
F GF 7000	2000	7,00	3000	4.650	6.020
F GF 8000	2000	8,00	3300	5.180	6.510

- Avec un tampon de classe B.125 la profondeur d'entrée et de sortie ainsi que la hauteur totale augmente de 45mm.
- La hauteur des joints de mortier est supposée être de 10mm.
- Tolérance des éléments en béton selon la norme DIN-4034.

mall
umweltsysteme

Rev.	Beschreibung	Datum	Bearbeitet	Benennung:	Maßstab:
-	Zur Ansicht	27.07.2023	KMeichel	Citerne Mall Family avec filtre jardin, F GF	1:33
				Zeichnungs-Nr.:	Format:
				RW-S-RB-20602	A4
Datum	25.07.2023	Erstellt	KMeichel	Blatt	
Ersatz für		Geprüft			
Gewicht		Sachbear.	Lienhard		
Werkstoff		Beleg-Nr.			
		SAP - Mat.			
Alle Rechte und Änderungen vorbehalten					