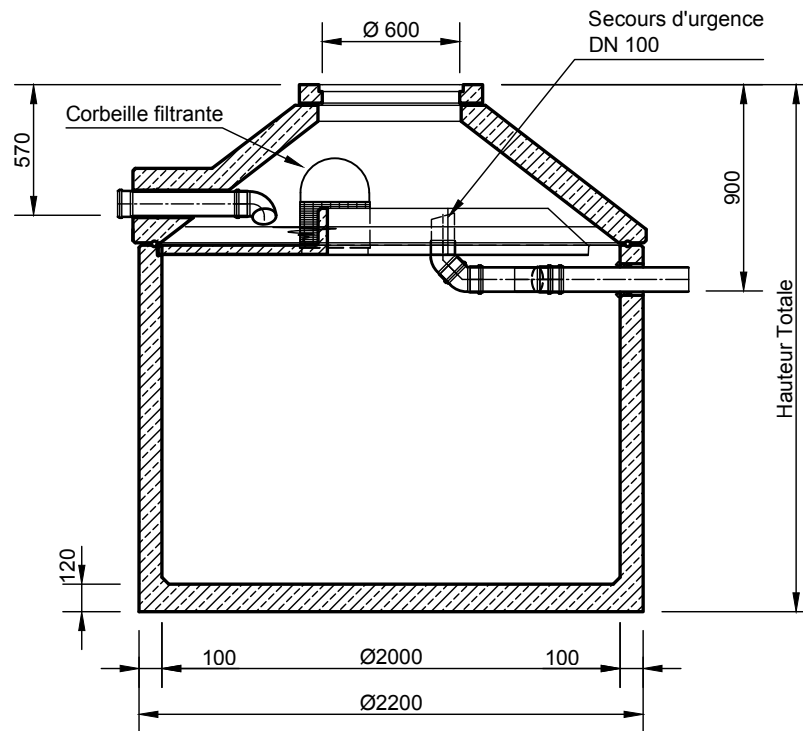


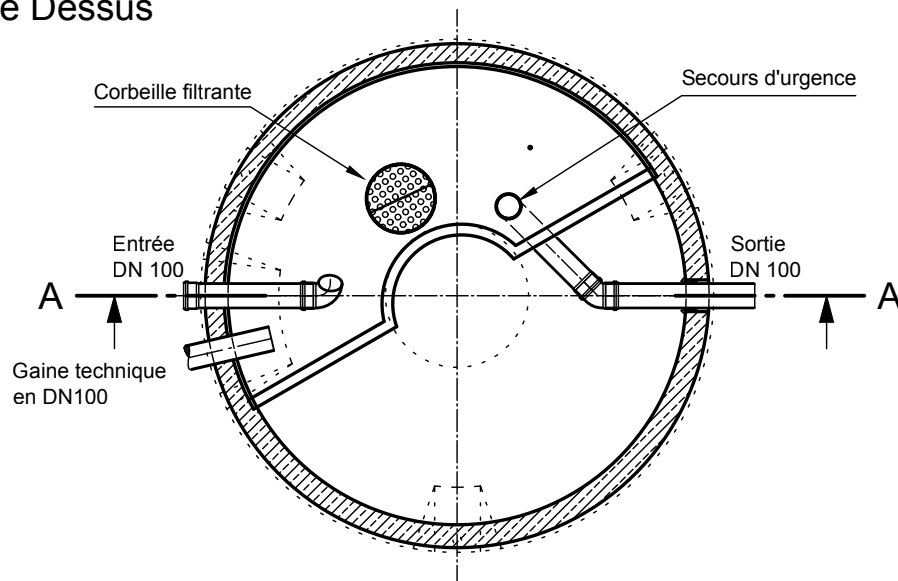
# Citerne Mall avec corbeille filtrante FK

Tampon classe A.15

## Coupe A-A



## Vue de Dessus



Num éro de commande	Diam ètre intérieur	Volum e nominal	Hauteur totale	Pièces la plus lourde	Poids total
	mm	m <sup>3</sup>	mm	kg	kg
FK 3900	2000	3,90	2000	3.270	4.740
FK 4700	2000	4,70	2250	3.680	5.150
FK 5500	2000	5,50	2500	4.080	5.550
FK 6500	2000	6,50	2800	4.570	6.040
FK 7000	2000	7,00	3000	4.890	6.360
FK 8000	2000	8,00	3300	5.380	6.850

- Avec un tampon de classe B.125 la profondeur d'entrée et de sortie ainsi que la hauteur totale augmente de 45mm.
- La hauteur des joints de mortier est supposée être de 10mm.
- Tolérance des éléments en béton selon la norme DIN-4034.

**mall**  
umweltsysteme

Rev.	Beschreibung	Datum	Bearbeitet	Benennung:	Maßstab:
-	Zur Ansicht	27.07.2023	KMeichel	Citerne Mall avec corbeille filtrante, FK	1:33
				Zeichnungs-Nr.:	Blatt
				RW-S-RC-10058	-
Alle Rechte und Änderungen vorbehalten					